



BALTIC

Die richtige Mitte!

3 - Schritte - System

DESIGNPANEELE

MONTAGEANLEITUNG

Bitte lesen Sie diese Anleitung vor der Montage sorgfältig durch !

1. Allgemeines

Die Designpaneele werden aus hochwertigem Eichenholz hergestellt. Da es sich bei Holz um ein Naturprodukt handelt, kann es zu Variationen in der

Struktur und Farbe kommen. Dies lässt sich auch durch technische Maßnahmen nicht vermeiden.

Lieferumfang

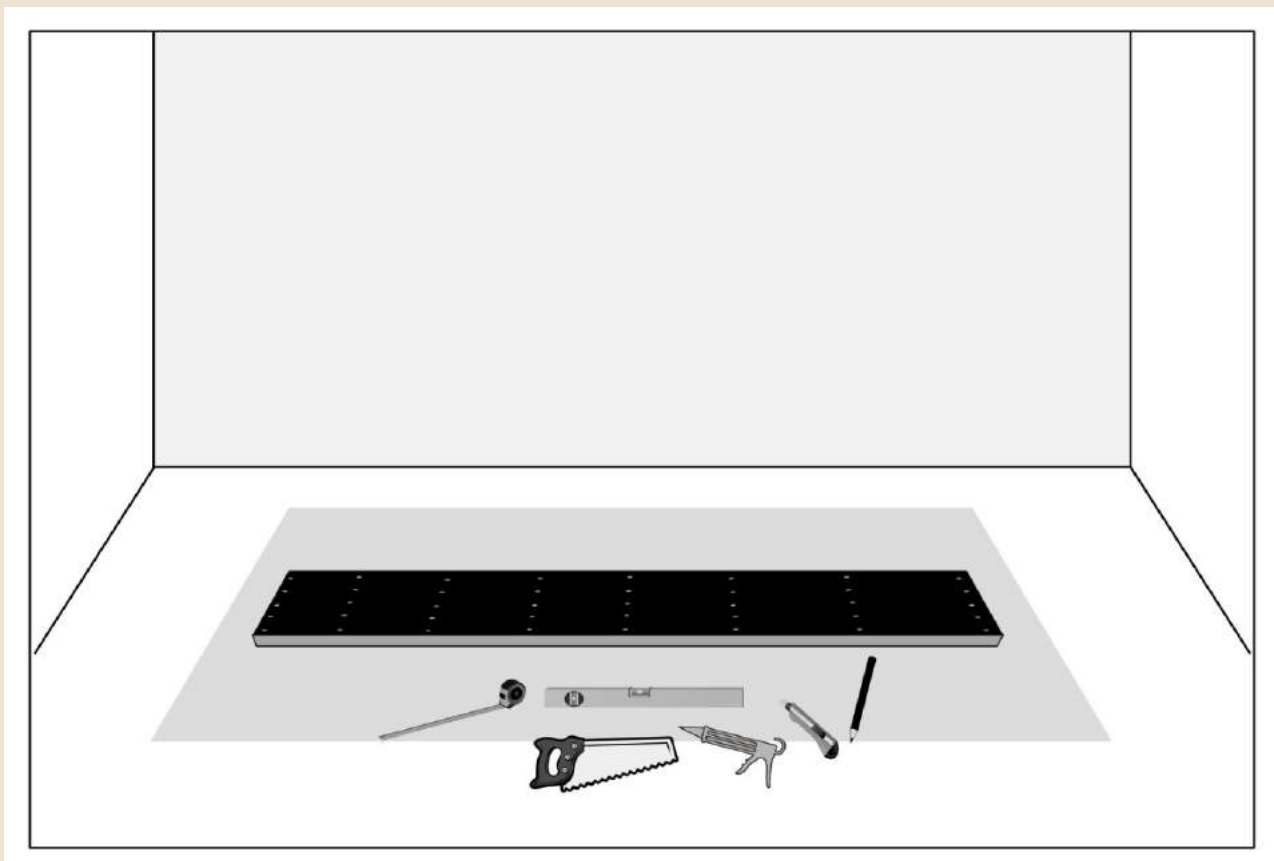
- 1 x BALTIC DESIGNPANEEL
- 16 Schrauben (schwarz) und Dübel
- Montageanleitung

2. Montage mit Montagekleber

Schritt 1:

Legen Sie die notwendigen Werkzeuge für die Montage bereit (Bleistift, Wasserwaage, Maßband, Holzsäge, Teppichmesser, Montagekleber). Packen Sie anschließend die Paneele ganz aus und legen

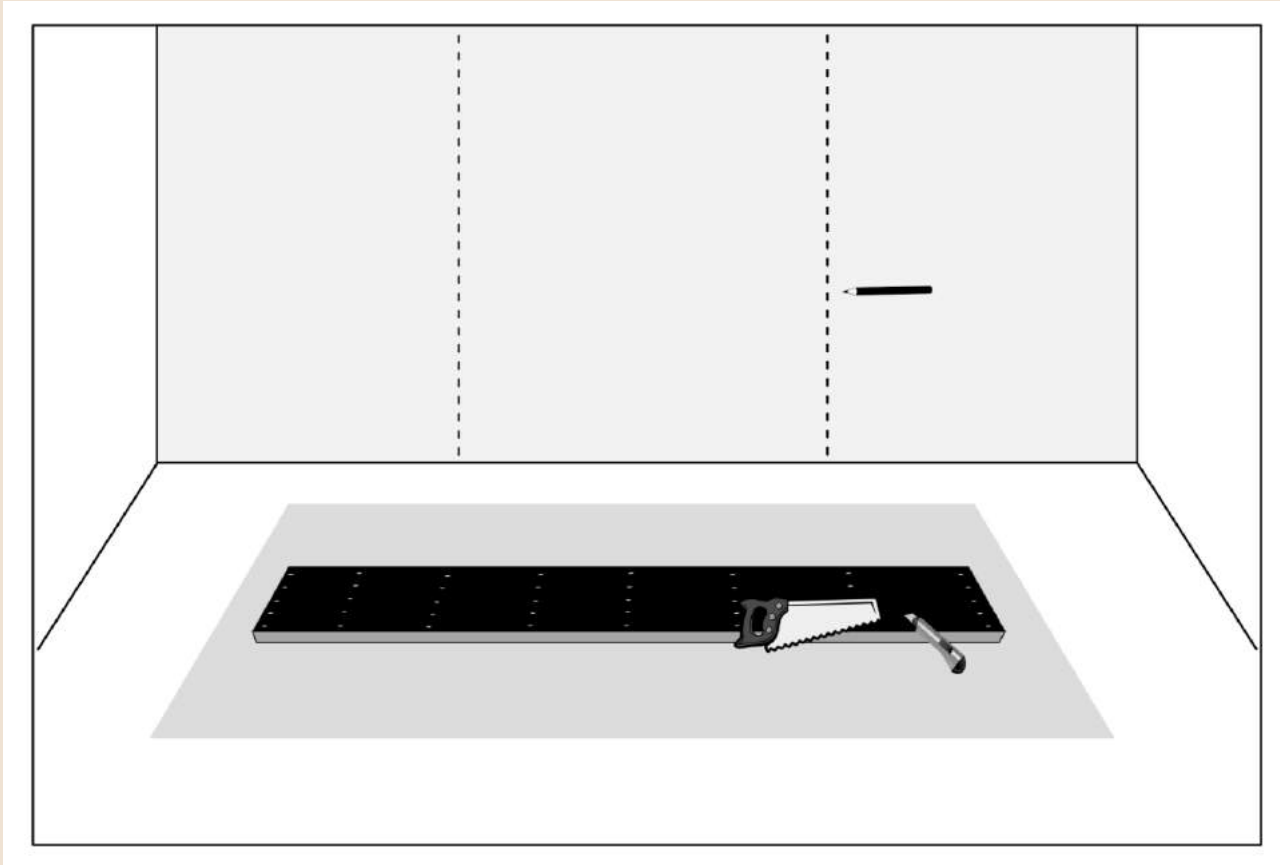
Sie diese mit dem Filz nach oben vor sich auf den Boden. Achten Sie darauf etwas darunter zu legen (bspw. eine Decke), um die Oberfläche vor Kratzern zu schützen.



Schritt 2:

Zeichnen Sie den Bereich an, in welchem die Paneele platziert werden sollen. Anschließend schneiden Sie diese auf die richtige Länge zu. Das Holz kann mit einer Kreissäge, Stichsäge oder einen

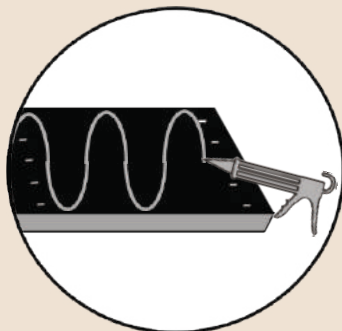
Fuchsschwanz zersägt und das Filz mit dem Teppichmesser zugeschnitten werden. Achten Sie darauf, dann Sie die Klammern im Sägebereich zuvor entfernen.

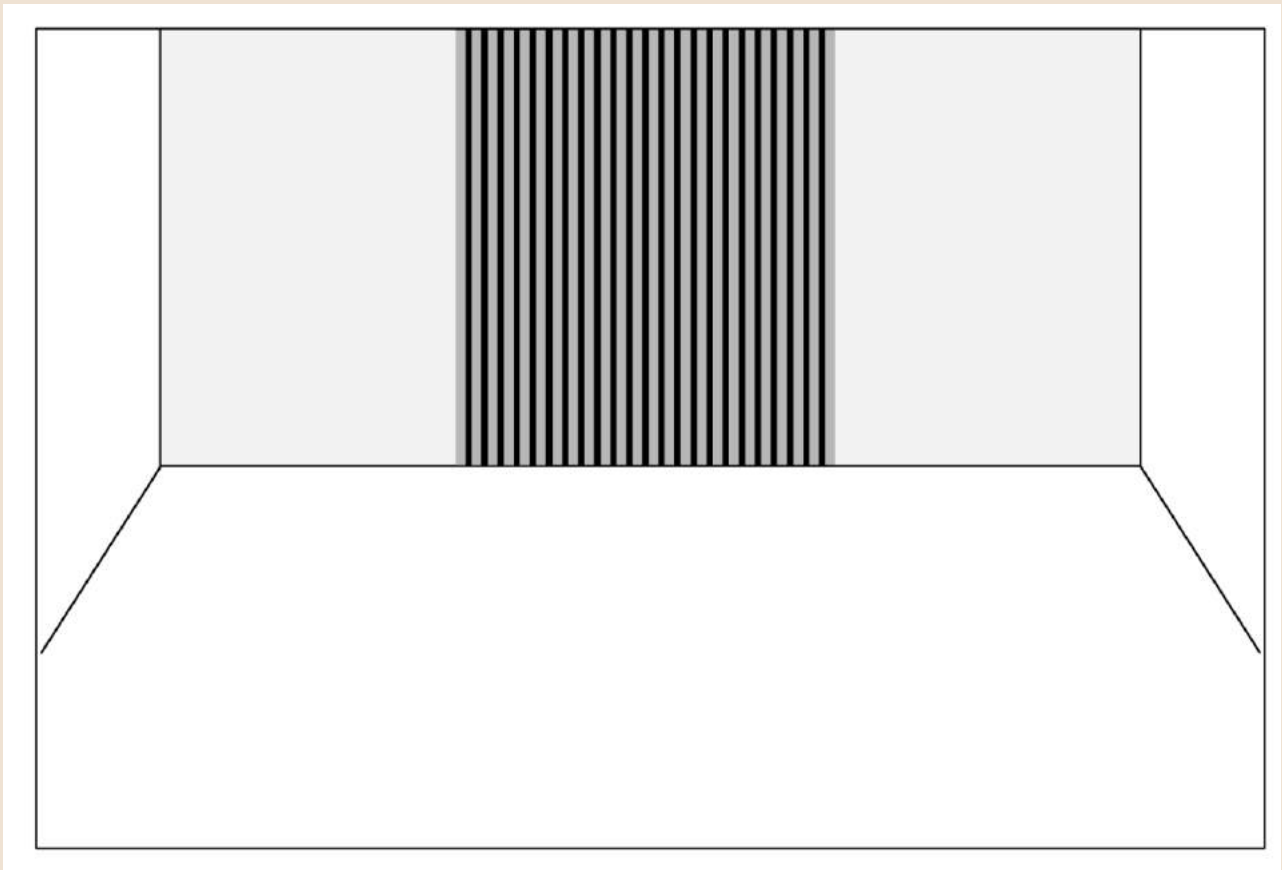


Schritt 3:

Tragen Sie nun den Montagekleber auf der Rückseite des Paneels großflächig im Zick-Zack auf. Im Anschluss kann dieses dann an der vorgesehenen Stelle positioniert werden. Um eine optimale Verbindung zwischen der Wand und dem Paneel herzustellen, drücken Sie dieses mehrfach

an und fixieren Sie diese während der Trocknungszeit (Herstellerangaben des Herstellers vom Montagekleber beachten!). Die Paneele sind so gefertigt, dass das Filz unter vorangegangene geschoben werden kann.





Fertig !



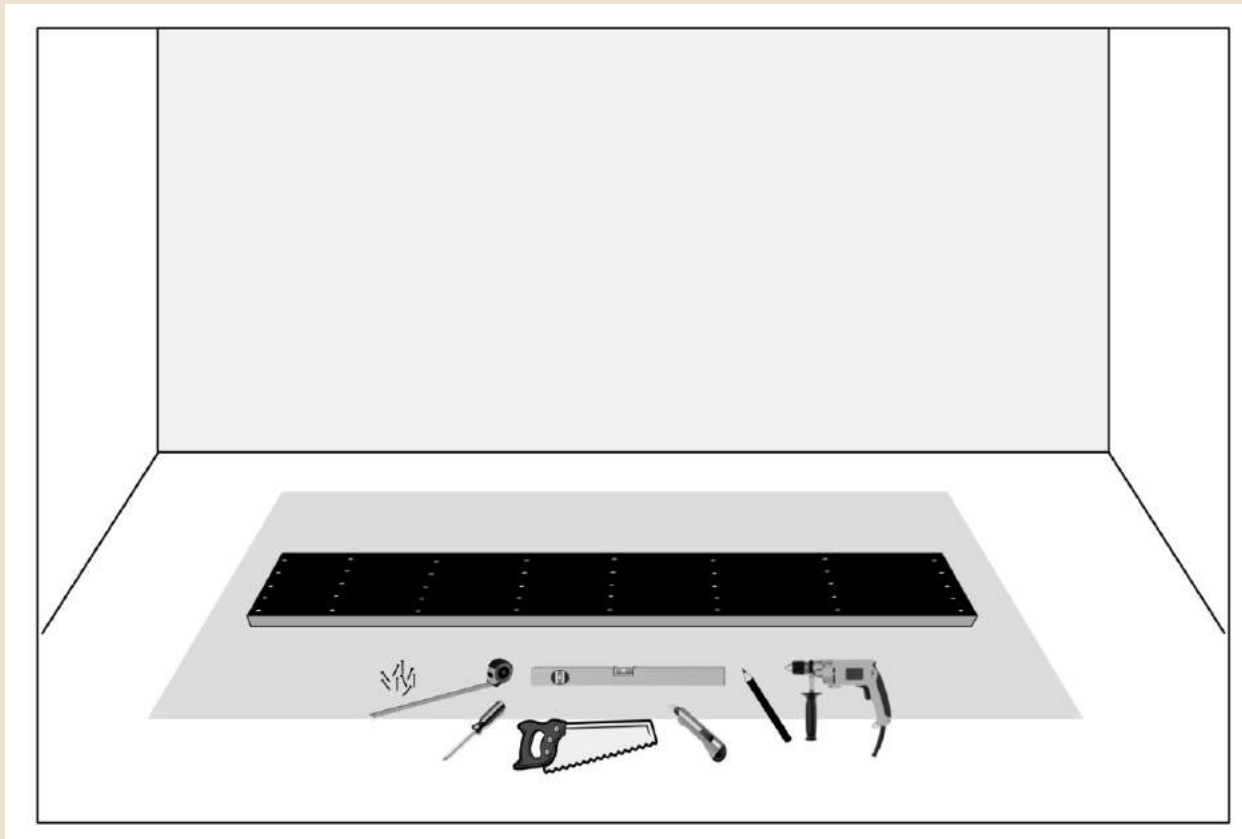
DIE RICHTIGE MITTE!

3. Montage mit Schrauben

Schritt 1:

Legen Sie die notwendigen Werkzeuge für die Montage bereit (Bleistift, Wasserwaage, Maßband, Holzsäge, Teppichmesser, Bohrmaschine, Schraubendreher). Packen Sie anschließend die

Paneele ganz aus und legen Sie diese mit dem Filz nach oben vor sich auf den Boden. Achten Sie darauf etwas darunter zu legen (bspw. Eine Decke), um die Oberfläche vor Kratzern zu schützen.

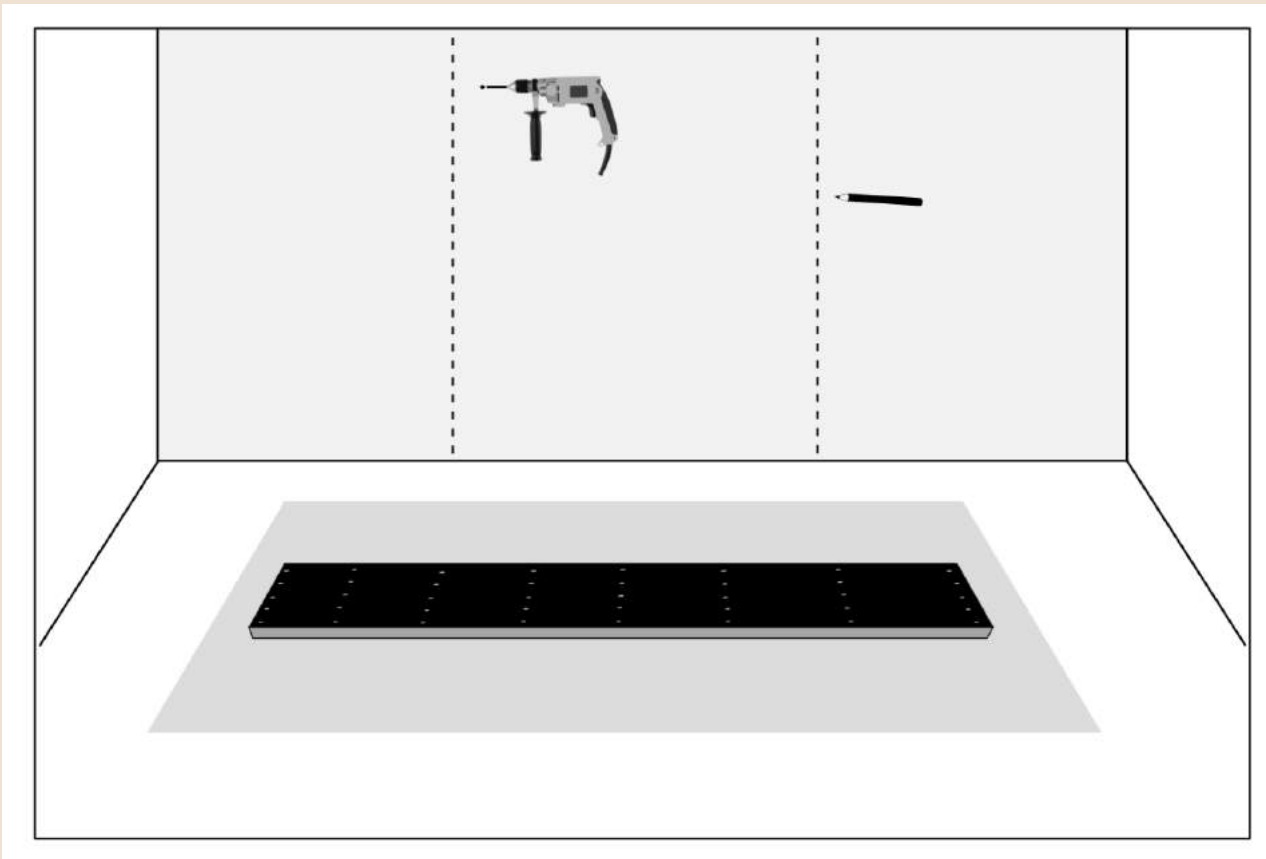


Schritt 2:

Zeichnen Sie den Bereich an, in welchem die Paneele platziert werden sollen. Anschließend schneiden Sie diese auf die richtige Länge zu. Das Holz kann mit einer Kreissäge, Stichsäge oder einen Fuchsschwanz zersägt und das Filz mit dem Teppichmesser zugeschnitten werden. Achten Sie darauf, dann Sie die Klammern im Sägebereich zuvor entfernen.

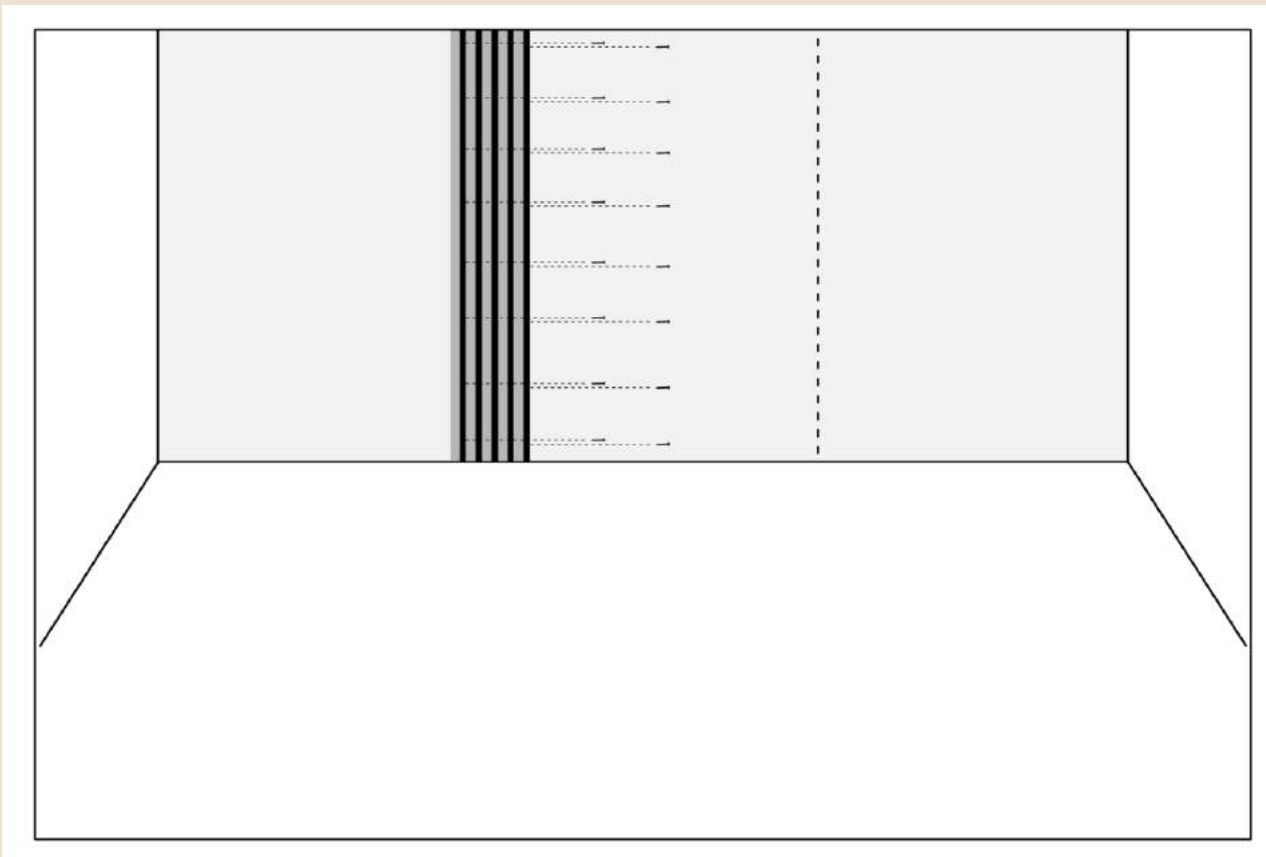
Bei Montage direkt an der Wand: Nach dem Zuschneiden zeichnen Sie nun die Bohrlöcher an und bohren Sie diese entsprechend der Dübelgröße. Für die den Paneelen beiliegenden Dübel benötigen Sie einen 6 mm Bohrer.

Bei Montage auf einer Holzkonstruktion: Platzieren und befestigen Sie die Unterkonstruktion wie von Ihnen geplant an der Wand.



Schritt 3:

Platzieren Sie nun die Panelle an der geplanten Stelle und schrauben Sie diese durch das Filz fest.



Fertig !



4. Reinigung und Entsorgung

Reinigung und Pflegehinweise

Die Reinigung der Paneele sollte ausschließlich mit einem feuchten, fusselreichen Tuch und ohne Reinigungsmittel erfolgen. Die Zwischenräume können vorsichtig mit einer Fugendüse ausgesaugt werden.

Entsorgung

Die Lamellen können als Altholz und das Filz als Kunststoffmüll entsorgt werden.

Wenn Sie weitergehende Hilfe bei der Montage benötigen, stehen wir Ihnen gerne zur Verfügung!

Schicken Sie hierzu entweder eine E-Mail an die info@baltic-treppen.de oder kontaktieren Sie uns telefonisch unter der (+49) 4321-23553. Zudem finden Sie weitere

Informationen in unserem Shop..

Sie sind stolz auf Ihr Ergebnis? Senden Sie uns gerne Bilder hiervon zu oder markieren Sie uns in den sozialen Netzwerken!

Und nun: Genießen Sie die Schönheit des neu gestalteten Raumes!